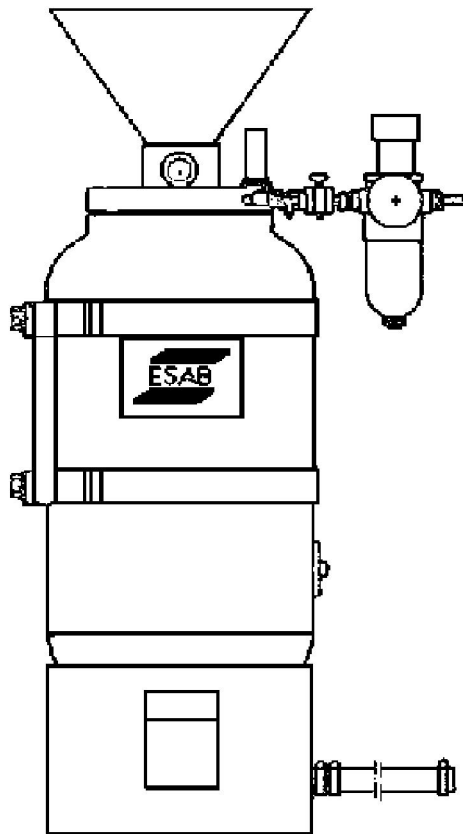


A6 TPC 75



Brugsanvisning

1	SIKKERHED	3
2	INDLEDNING	5
2.1	Generelt	5
2.2	Udstyr	5
2.3	Valgfrit tilbehør	6
2.4	Indføringshastighed for flusmiddel	6
3	TEKNISKE DATA	8
4	INSTALLATION OG BETJENING	9
5	VEDLIGEHOLDELSE	10
	DIMENSIONER	11
	RESERVEDELSLISTE	12
	Flusmiddeltrykbeholder, TPC 75	12
	Filterregulator	13
	Beslag TPC 75 komplet	14
	Flusmiddeltragt komplet 10 l	15
	Flusmiddeltragt komplet 6 l	16
	Indløbsrør komplet	18
	Flusmiddeltragt komplet 0,75 l	19
	Ekstraudstyr - apparatskab	20

1 SIKKERHED

Brugerne af ESAB-udstyret har det endelige ansvar for at sikre, at alle, der arbejder på eller i nærheden af udstyret, overholder alle relevante sikkerhedsforskrifter. Sikkerhedsforskrifterne skal opfylde de krav, der gælder for denne type udstyr. Følgende anbefalinger bør overholdes udover de standardregler, der gælder på arbejdspladsen.

Alt arbejde skal udføres af faguddannet personale, der har grundigt kendskab til betjening af udstyret. Forkert betjening af udstyret kan føre til farlige situationer, som kan medføre skader på operatøren og udstyret.

1. Alle, der bruger udstyret, skal have kendskab til følgende:
 - Betjeningen
 - Placering af nødstopknapper
 - Funktionen
 - Relevante sikkerhedsforskrifter
 - Svejsning og skæring
2. Operatøren skal sørge for følgende:
 - At ingen uvedkommende personer befinder sig i arbejdsområdet omkring udstyret, når det startes op
 - At alle personer bærer beskyttelsesudstyr, når buen tændes
3. Arbejdspladsen skal:
 - Være egnet til formålet
 - Være fri for træk
4. Personligt beskyttelsesudstyr:
 - Brug altid det anbefalede personlige beskyttelsesudstyr, f.eks. beskyttelsesbriller, flammesikkert tøj, beskyttelseshandsker
 - Bær ikke løstsiddende genstande som tørklæder, armbånd, ringe mm., som kan hænge i eller forårsage forbrændinger
5. Generelle forholdsregler:
 - Kontroller, at returkablet er tilsluttet korrekt
 - Arbejde på højspændingsudstyr skal altid udføres af en faguddannet elektriker
 - Egnede brandslukningsudstyr skal være tydeligt mærket og inden for rækkevidde
 - Smøring og vedligeholdelse må ikke udføres på udstyret, mens det er i brug



ADVARSEL!

Buesvejsning og skæring kan være farligt for dig selv og andre. Tag forholdsregler, når du svejser og skærer. Bed din arbejdsgiver om dennes sikkerhedsprocedurer, som bør være baseret på fabrikantens risikodata.

ELEKTRISK STØD - Livsfare

- Enheden skal installeres og jordes i overensstemmelse med gældende standarder
- Strømførende dele eller elektroder må ikke berøres med hud, våde handsker eller vådt tøj
- Isolér dig mod jord og arbejdsemnet
- Kontroller, at din arbejdsposition er sikker

DAMPE OG GASSER - Kan være sundhedsskadelige

- Hold hovedet ude af dampene
- Brug ventilation eller udsugning ved buen eller begge dele til at fjerne dampe og gasser fra indåndingszonen og området generelt

BUESTRÅLER - Kan forårsage øjenskader og forbrændinger på huden

- Beskyt øjne og krop. Anvend en egnet svejsekærm og filterlinse samt beskyttelsespåkledning
- Beskyt andre personer i området med egnet afskærmning eller gardiner

BRANDFARE

- Gnister (sprøjt) kan forårsage brand. Det skal derfor sikres, at der ikke er brændbare materialer i nærheden

STØJ - Kraftig støj kan give høreskader

- Beskyt ørerne. Brug høreværn eller anden hørebekyttelse. Beskyt ørerne. Brug høreværn eller anden hørebekyttelse
- Advar andre personer i området om risikoen

FUNKTIONSFEJL - Tilkald eksperthjælp i tilfælde af funktionsfejl.

Brugsanvisningen skal læses og forstås, før udstyret installeres eller anvendes.

BESKYT DIG SELV OG ANDRE!



FORSIGTIG!

Brugsanvisningen skal læses og forstås, før udstyret installeres eller anvendes.



ESAB kan levere al nødvendig svejsebeskyttelse og alt nødvendigt tilbehør.

2 INDLEDNING

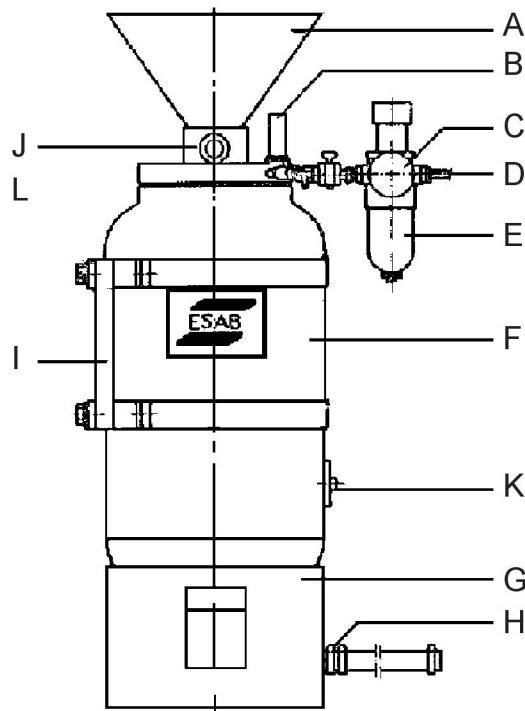
2.1 Generelt

TPC 75 tryksat flusmiddelbeholder bruges til at levere flusmiddel til svejseudstyr, der kræver en stor mængde flusmiddel, eller til kompakt svejseudstyr designet til brug i begrænsede områder.

Den tryksatte flusmiddelbeholder kan bruges som en fritstående gulvenhed eller monteret på et stativ eller en søjle og bom med et støttebeslag. Den er en del af ESAB's udvalg af flusmiddeludstyr, der omfatter flusmiddelvakuumsystemer og andet flusmiddelhåndteringsudstyr.

2.2 Udstyr

TPC 75 tryksat flusmiddelbeholder består af de elementer, der er præsenteret i grafikken.



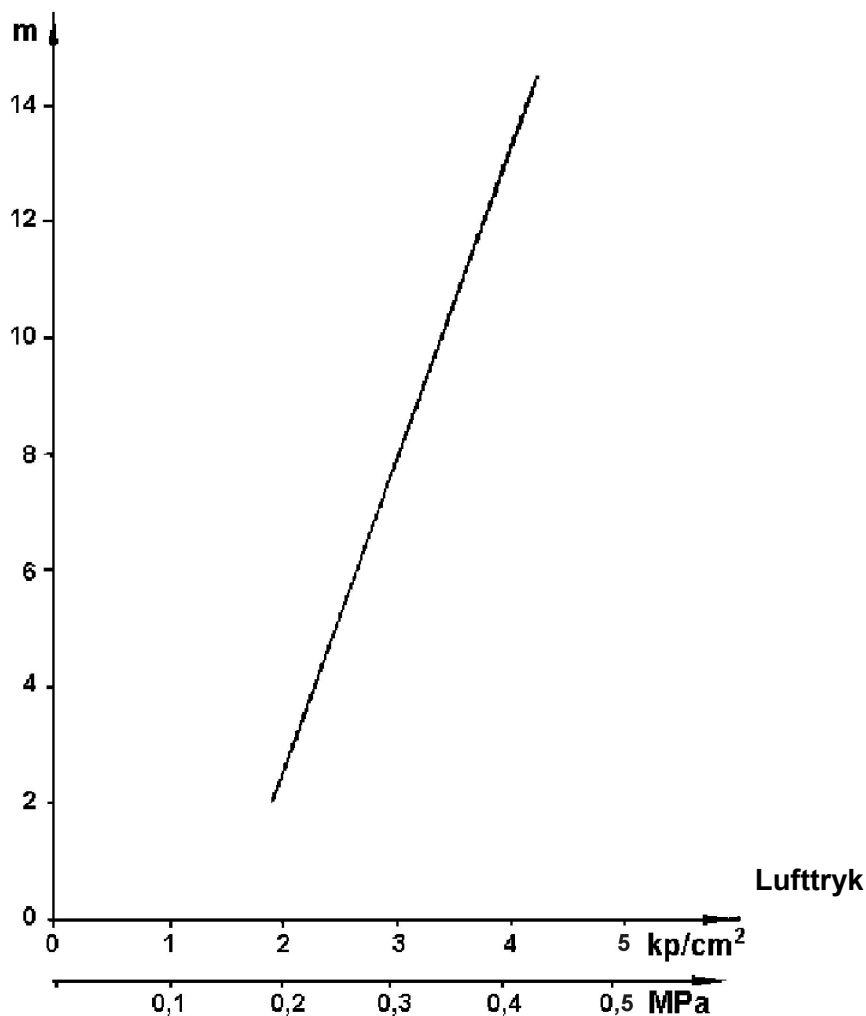
- | | |
|--|---|
| A. Flusmiddelsold med aftageligt trådned | G. Stativ |
| B. Sikkerhedsventil, der åbnes, når trykket i tanken overstiger 0,6 MPa | H. Tilslutning til flusmiddelslange på 1" x 25 m |
| C. Måler for at overvåge trykket i tanken | I. Støttebeslag (ekstraudstyr) |
| D. Tilslutning til trykluftsslange på 3/8" | J. Ventil, der lukker, hvis trykket overstiger 0,15 MPa, selv om tanken er fuld, og der er flusmiddel tilbage i tragten |
| E. Vandudskiller med ventil i bunden til aftapning af kondensvand fra trykluft | K. Tilbehør til niveausensor (ekstraudstyr) |
| F. Tryksat flusmiddelbeholder | L. Løftepunkter til brug under installation |

TPC 75:

- Overholder trykbeholderstandarder og er godkendt af Statens Anlægningsprovning i Sverige og TÜV i Tyskland.
- Udstyret med automatisk stopventil, der lukker, hvis lufttrykket overstiger 0,15 MPa.
- Udstyret med:
 - Tap for lufttilførsel.
 - Tap for fjernelse af luft fra beholderen.
 - Filterregulator med automatisk vandudskiller.
 - Sikkerhedsventil, der åbnes, hvis lufttrykket er for højt.
 - Flusmiddelsslange (25 m) til tilslutning til flusmiddelbeholder.

2.3 Valgfrit tilbehør

Bestillingsnr.	
	Enhed til kontrol af minimumsniveau med tilhørende advarselsslampe
0395 133 880	Niveauindikator TPC 75, 24 V
0414 363 880	Sensorboks for niveauindikator, 24 V
0414 364 001	Miniblinklampe, blinkende advarselsslampe
0433 865 880	Støttebeslag

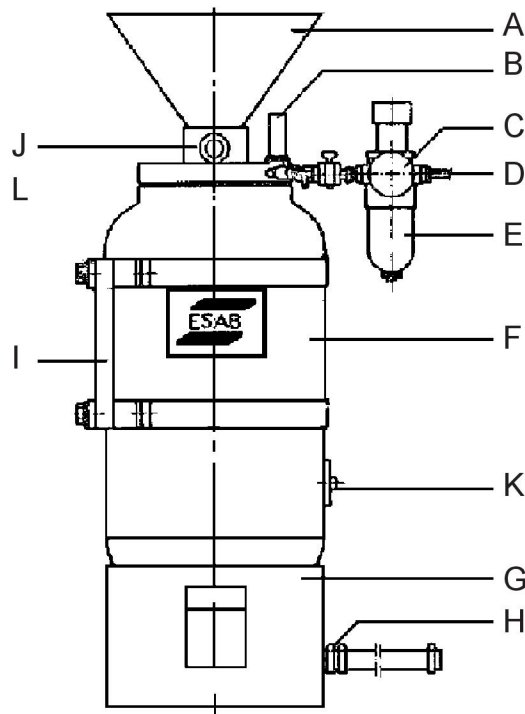
2.4 Indføringshastighed for flusmiddel**Indføringshøjde for flusmiddel**

*Indføringshøjde for flusmiddel som funktion af luftryk, for flusmiddel tilført med 2 l/min.
igennem en 40 m lang 1" plastslange*

3 TEKNISKE DATA

A6 TPC 75	
Arbejdstryk	0,2 -0,4 MPa
Maks. luftforbrug (maks. arbejdsstryk)	300 l/min.
Maks. tilladt lufttryk	0,6 MPa
Materialeklassificering	DIN 17 155, Kesselblech H11
Trykluftslange (indvendig diameter)	Ø 10 mm
Beholderkapacitet	75 l
Vægt uden flusmiddel	100 kg
Vægt med flusmiddel	215 kg
Måleenhed	Se bilaget "DIMENSIONER".

4 INSTALLATION OG BETJENING



1. Se dimensioner i bilaget "Dimensioner".
2. Flusmiddelbeholderen har to løftehuller (L) (M12) i den øverste flange til brug under installation. Hvis flusmiddelbeholderen bruges på mobilt svejseudstyr, skal det fastgøres forsvarligt vha. støttebeslaget (I). Permanent installation anbefales også til stationære anvendelser.
3. Tilslut flusmiddelslangen på 1" (H) og tryklufslangen (D) til trykregulatoren med dobbelte slangeklemmer for at sikre en sikker forbindelse.



BEMÆRK!

Undlad at slippe trykluft ud af en tom flusmiddelbeholder. Rester af flusmiddel kan blæses ud af flusmiddeludtaget. Det samme gælder, hvis flusmiddelslangen går løs. Udstrømmende luft kan forårsage støv i luften. Minimer eksponering for støv ved at gøre rent regelmæssigt.

4. Hæld flusmiddel ind i tragt, som er monteret med et sold (A). Anbefalet maksimal kapacitet er ca. 10 cm under niveauet af tilslutningsflangen.



BEMÆRK!

Den selvforseglenende ventil (J) lukker ved et tryk på 0,15 MPa, selv om beholderen er fuld, og der er flusmiddel tilbage i tragt.

5. Åbn tryklufsventilen (B).
6. Indstil til et passende arbejdstryk på 0,2-0,4 MPa ved hjælp af trykregulatoren, og aflæs trykket på måleren (C).



BEMÆRK!

Trykket må ikke være højere end nødvendigt for at opnå tilfredsstillende drift med svejseudstyret i brug.

5 VEDLIGEHOLDELSE

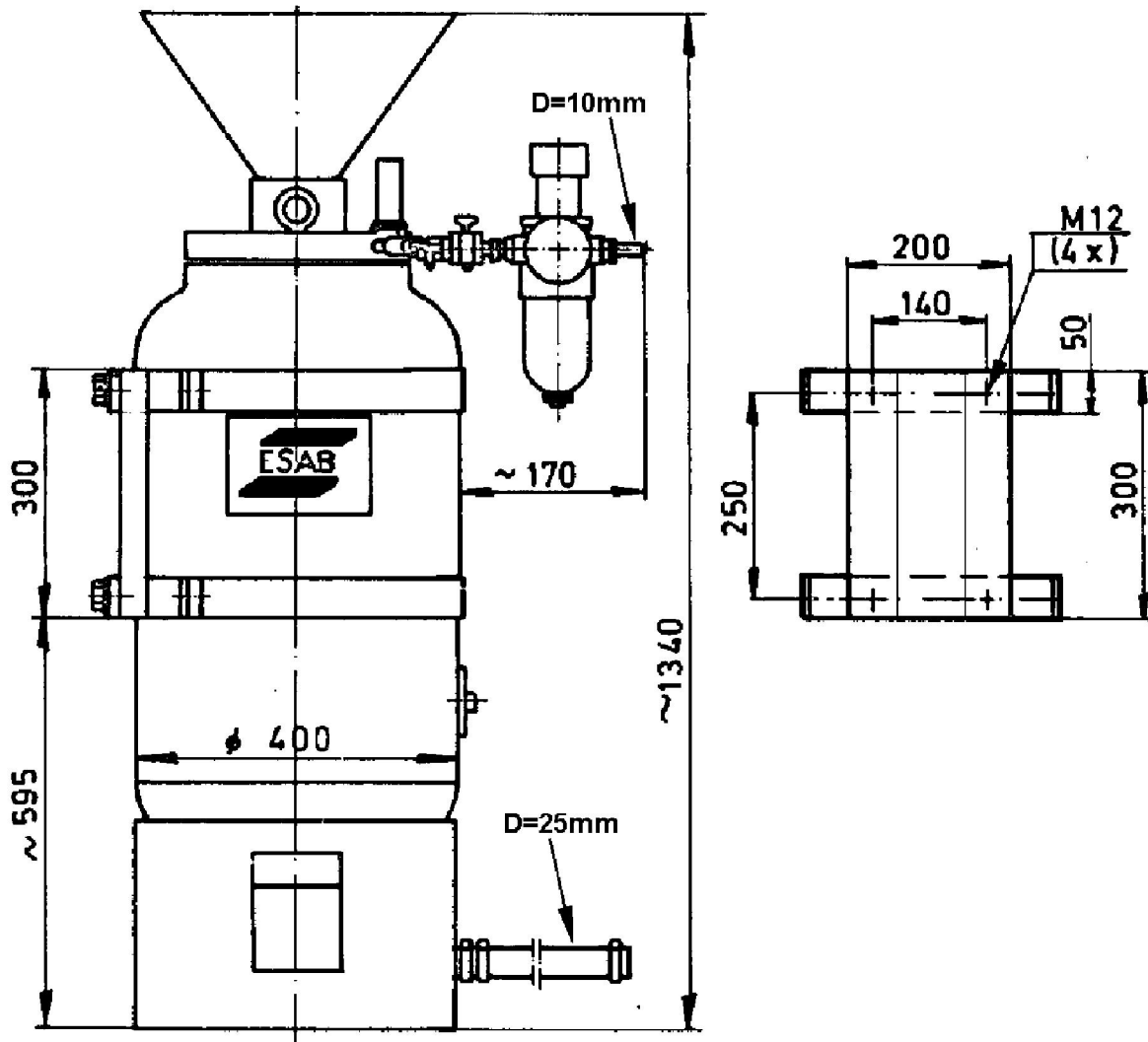
- Tøm beholderen for alt flusmiddel, når det ikke bruges til svejsning. Flusmiddel absorberer fugt fra luften.
- Ved tømning af beholderen skal der bruges et minimalt lufttryk for at undgå at blæse flusmiddel ud af beholderen.
- Arbejdsområdet skal holdes frit for støv og flusmiddel ved at gøre rent regelmæssigt.
- Udskift flusmiddelslangen, når den bliver slidt.
- Kontroller vandudskilleren dagligt for at overvåge trykluftkvalitet. Hvis der er vand, kan det være nødvendigt at installere en affugter.



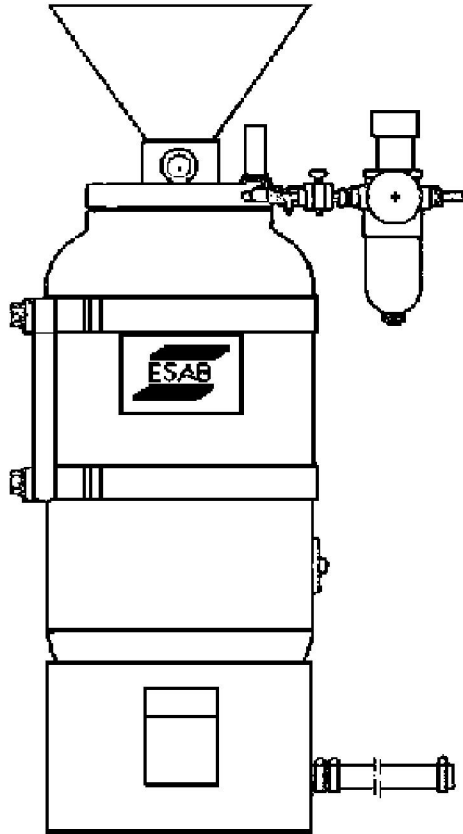
BEMÆRK!

Trykbeholdere til flusmiddeldistribution skal efterses med henblik på fornyet godkendelse hvert 5. år.

DIMENSIONER



RESERVEDELSLISTE

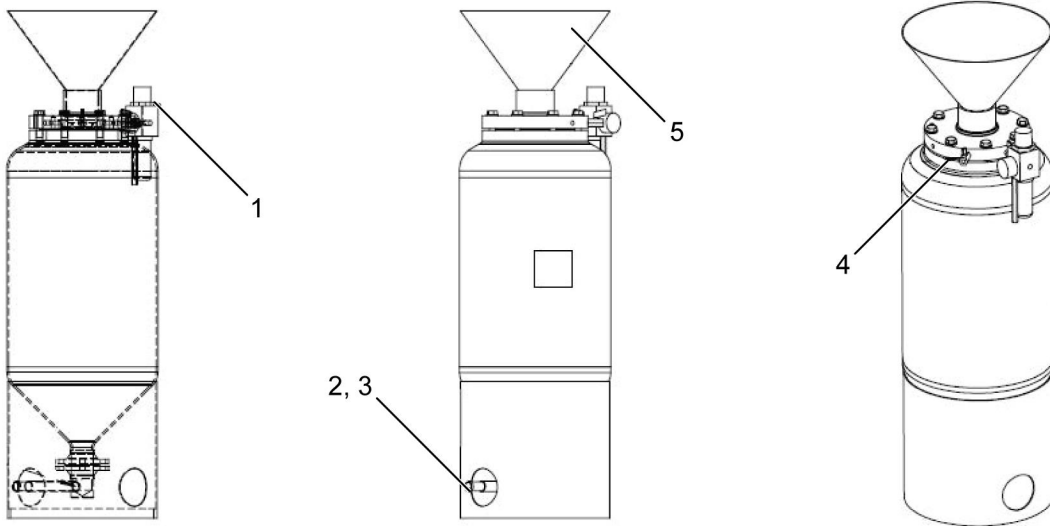
Flusmiddeltrykbeholder, TPC 75

Ordering no.	Denomination	Notes
0333 225 880	Flusmiddeltrykbeholder, TPC 75	
(W) = This is a wear component		

Filterregulator

Item no.	Qty	Ordering no.	Denomination	Notes
1		0157 467 881	Filterregulator	(W) L = 25 m
2		0190 315 109	Slange PVC	
3	4	0252 900 408	Slangeklemme	
4		0156 806 880	Udluftningsventil	
5		0156 252 880	Flusmiddelfilter	

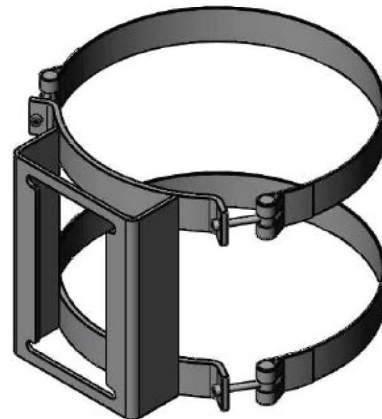
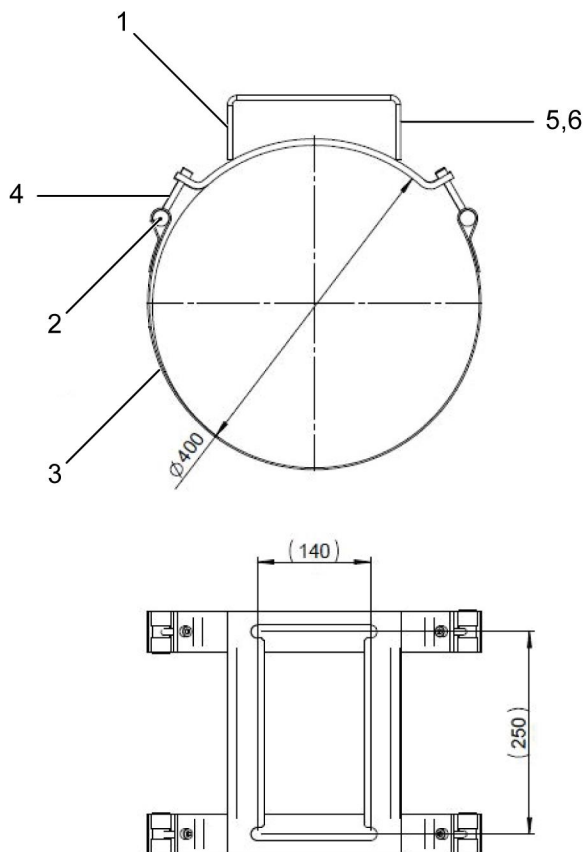
(W) = This is a wear component



Beslag TPC 75 komplet

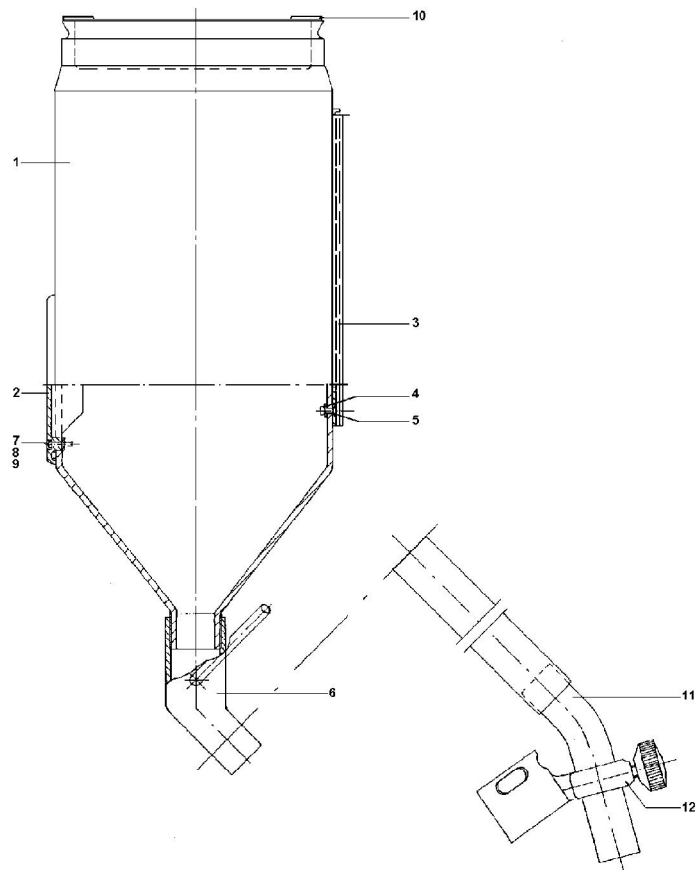
Item no.	Qty	Ordering no.	Denomination	Notes
		0433 865 880	Beslag TPC 75 komplet	
1	1	0433 866 881	Beslag	
2	4	0145 550 001	Stift	
3	2	0145 551 001	Metalbånd	
4	4	0212 106 257	Skruer IN6	
5	4	0212 101 628	Skruer	
6	4	0212 602 011	Møtrik	

(W) = This is a wear component



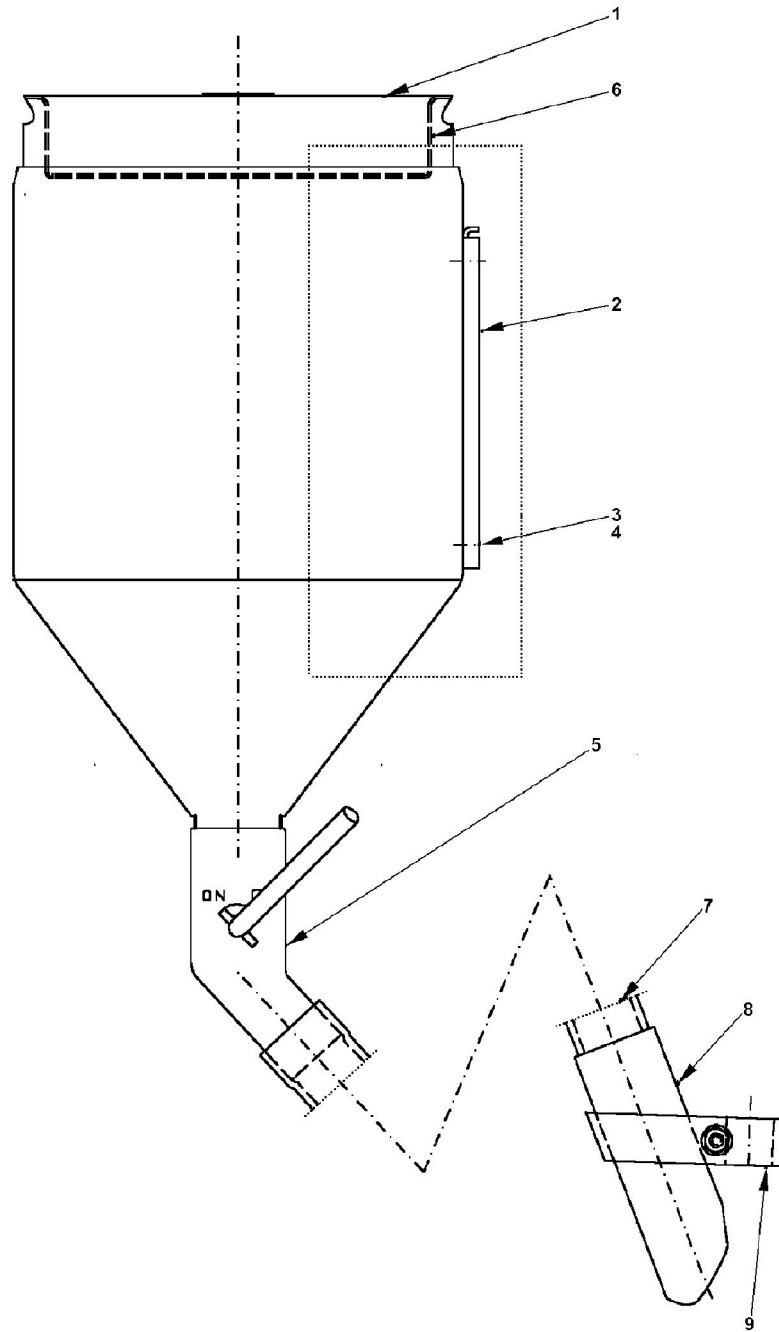
Flusmiddeltragt komplet 10 l

Item no.	Qty	Ordering no.	Denomination	Notes
		0147 649 881	Flux hopper complete	10 l
1		0154 007 001	Flux hopper	
2		0148 837 001	Inspection window	
3		0147 645 001	Fitting	
4			Washer	D8/4,3×0.8
5		0191 898 108	Rivet	
6		0153 347 880	Flux valve	
7		0215 201 232	O-ring	
8		0148 799 001	Washer	
9			Screw	M3×16
10		0020 301 780	Flux strainer	
11		0443 383 001	Flux hose	L = 500
12		0153 299 880	Flux nozzle	



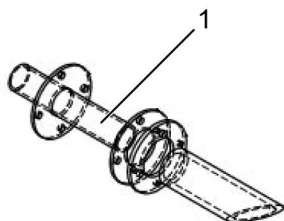
Flusmiddeltragt komplet 6 l

Item no.	Qty	Ordering no.	Denomination	Notes
		0413 315 881	Flux hopper complete	6 l
1		0413 314 002	Flux hopper	
2		0147 645 003	Fitting	
3		0191 898 108	Rivet	
4			Washer	D8/4,3×0.8
5		0153 347 880	Flux valve	
6		0020 301 780	Flux strainer	
7		0443 383 002	Flux hose	L = 500
8		0332 948 001	Flux tube	
9		0333 094 880	Clamp	

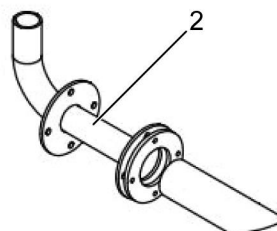


Indløbsrør komplet

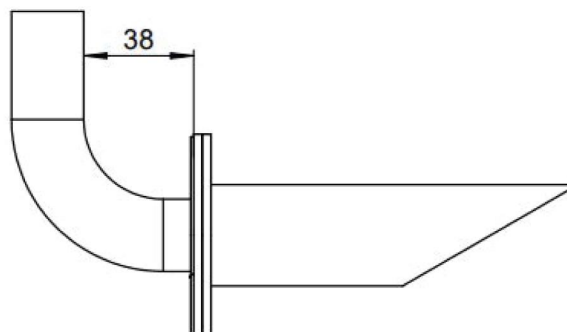
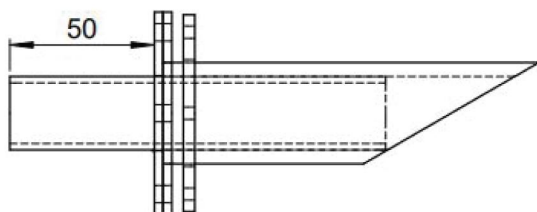
Item no.	Qty	Ordering no.	Denomination	Notes
		0186 961 xxx	Inlet tube complete	
1		0186 961 880	Straight inlet tube	D=25/21
2		0186 961 881	Bent inlet tube	D = 25/21 90 grader



Grupp/Group -880
Skale 1:5



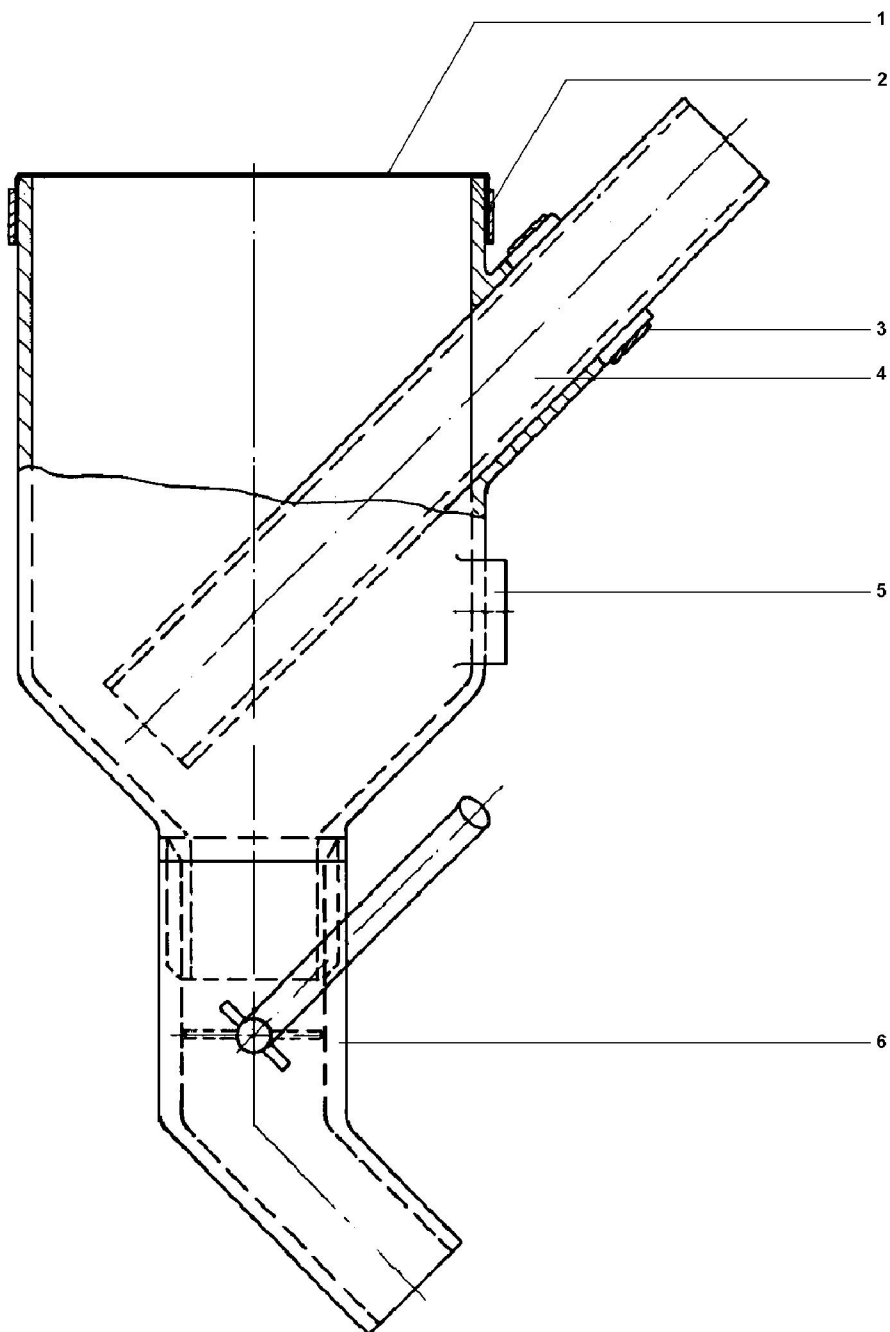
Grupp/Group -881
Scale 1:5



Flusindløbsrør til montering i flusmiddeltragt 0147 649 881 eller 0413 315 881.

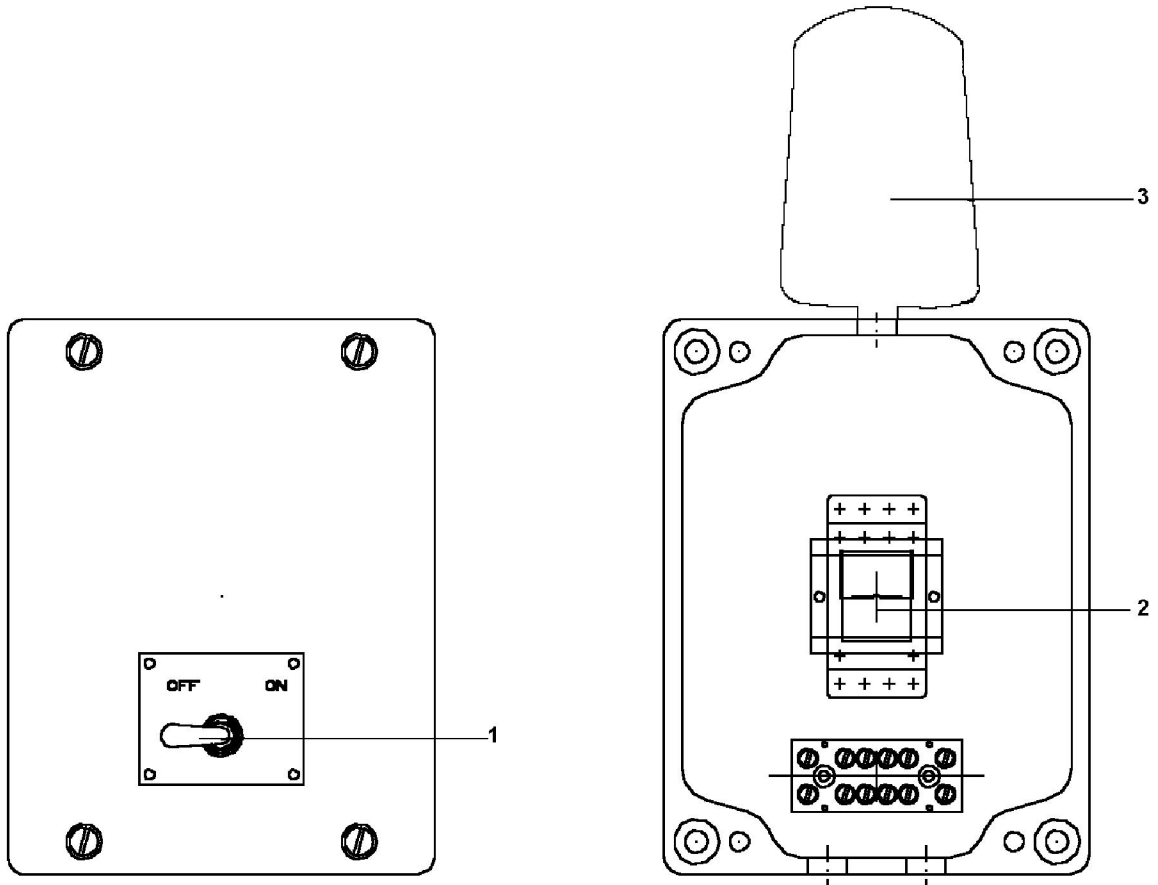
Flusmiddeltragt komplet 0,75 l

Item no.	Qty	Ordering no.	Denomination	Notes
		0153 856 880	Flux hopper complete	0.75 l
1		0153 855 001	Filter	
2		0252 900 416	Hose clamp	
3		0252 900 406	Hose clamp	
4		0153 854 001	Tube	
5		0322 166 880	Holder	
6		0153 347 880	Flux valve	



Ekstraudstyr - apparatskab

Item no.	Qty	Ordering no.	Denomination	Notes
			Optional equipment	
		0414 363 880	Apparatus cubicle	
1		0537 601 703	Switch	
2		0193 396 001	Relay	
3		0414 364 001	Miniflash	





A WORLD OF PRODUCTS AND SOLUTIONS.



For contact information visit esab.com

ESAB AB, Lindholmsallén 9, Box 8004, 402 77 Gothenburg, Sweden, Phone +46 (0) 31 50 90 00

<http://manuals.esab.com>

